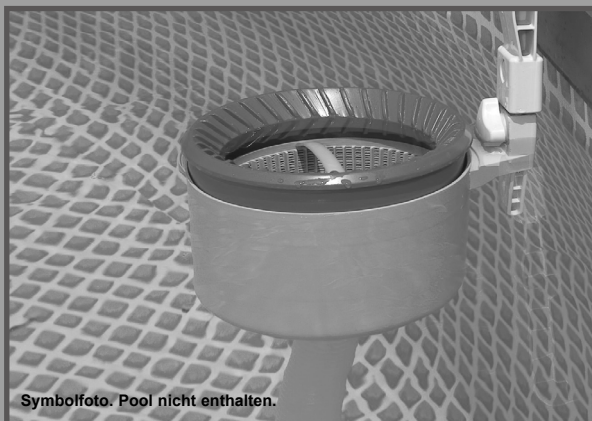


WICHTIGE SICHERHEITSHINWEISE

Lesen Sie die Anleitung, bevor Sie mit der Installation
des Produktes beginnen und befolgen Sie die
Anweisungen genau.

Einhängeskimmer Deluxe



Symbolfoto. Pool nicht enthalten.

Ist der Pool nicht herrlich? Wenn Sie Lust verspüren, noch andere Intex-Produkte auszuprobieren, wie unser Pool-Zubehör oder die Luftbetten, sowie die Spielwaren oder die Boote , dann besuchen Sie uns doch einfach auf unserer Homepage unter www.steinbach.at. Unsere Produkte sind auch im Fachhandel erhältlich.

Wegen der Politik der kontinuierlichen Produktverbesserung behält sich INTEX das Recht vor, Daten, Erscheinungsbilder oder Updates (Produktspezifikationen) jederzeit ohne Vorankündigung zu ändern!

BENUTZERHANDBUCH

INTEX[®]

©2020 Intex Marketing Ltd. - Intex Development Co. Ltd. - Intex Recreation Corp.

All rights reserved/Tous droits réservés/Todos los derechos reservados/Alle Rechte vorbehalten. Printed in China/Imprimé en Chine/Impreso en China/Gedruckt in China.

®™ Trademarks used in some countries of the world under license from®™ Marques utilisées dans certains pays sous licence de/Marcas registradas utilizadas en algunos países del mundo bajo licencia de/Warenzeichen verwendet in einigen Ländern der Welt in Lizenz von/Intex Marketing Ltd. to/à/a/an Intex Development Co. Ltd., G.P.O Box 28829, Hong Kong & Intex Recreation Corp., P.O. Box 1440, Long Beach, CA 90801 • Distributed in the European Union by/Distribué dans l'Union Européenne par/Distribuido en la unión Europea por/Vertrieb in der Europäischen Union durch/Intex Trading B.V., Venneveld 9, 4705 RR Roosendaal – The Netherlands
www.intexcorp.com

INHALTSVERZEICHNIS

Warnhinweise	3
Teilereferenz	4
Montage der Halterung für Easy-Set® Pools mit oberem Luftring	5
Montage der Halterung für Metal Frame Pools & Frame Pool Set Graphit	6
Aufbauanleitung	7-9
Langzeitlagerung	10
Generelle Sicherheitshinweise	10

HEBEN SIE DIESE BEDIENUNGSANLEITUNG AUF

WICHTIGE SICHERHEITSVORSCHRIFTEN

Lesen und befolgen Sie alle Anweisungen, bevor Sie das Produkt in Betrieb nehmen!



WARNHINWEISE

- Erlauben Sie Kindern nicht dieses Produkt zu verwenden. Nur für den Gebrauch Erwachsener.
- Die Pumpe nicht in Betrieb nehmen, wenn sich Personen im Pool befinden.
- Starke Saugkraft. Die schwimmende Abdeckung darf nicht abgenommen oder blockiert werden, während die Pumpe in Betrieb ist.
- Unbedingt Hände und Haare von dem Skimmer und der schwimmenden Abdeckung fernhalten, solange die Pumpe in Betrieb ist.
- Schalten Sie die Pumpe aus und entfernen Sie den Netzstecker, bevor Sie mit der Reinigung, der Wartung oder dem Abnehmen des Skimmers, dem Korb oder der schwimmenden Abdeckung beginnen.
- Entfernen Sie alle Instandhaltungsteile, wenn der Pool nicht benützt wird.

BEI NICHTBEACHTEN DIESER SICHERHEITSVORSCHRIFTEN KANN ES ZU SCHÄDEN AM EIGENTUM, ELEKTRISCHEN SCHLÄGEN, EXPLOSIONEN UND SCHWERWIEGENDEN VERLETZUNGEN ODER SOGAR ZUM TODE KOMMEN.

Diese Produkt-Warnhinweise, die Anleitungen und Sicherheitsregeln umfassen viele, aber nicht alle möglichen Risiken und Gefahren. Bitte benutzen Sie den gesunden Hausverstand beim Genießen der Wasseraktivitäten.

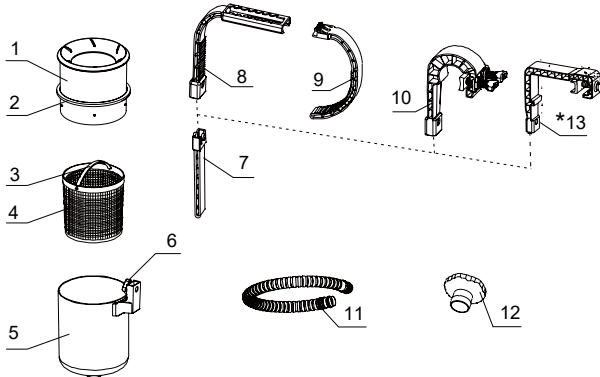
Erforderliche Durchflussmenge der Filterpumpe:

3785 - 15140 Liter/Stunde

HEBEN SIE DIESE BEDIENUNGSANLEITUNG AUF

TEILEREFERENZ

Bevor Sie mit dem Zusammenbau des Produkts beginnen, nehmen Sie sich bitte kurz Zeit, um den Inhalt zu überprüfen und sich mit den Einzelteilen vertraut zu machen.



HINWEIS: Die Zeichnungen sind nur für Illustrationszwecke gedacht, eventuelle Abweichungen zum Produkt können vorhanden sein. Nicht maßstabgetreu.

TEILENUMMER				BESCHREIBUNG	MENGE	ERSATZTEILNUMMER
EASY-SET® POOL	FRAME POOL	FRAME POOL SET GRAPHIT	ALLGEMEIN			
			1	SCHWIMMENDE ABDECKUNG	1	11075A
			2	KUNSTSTOFFRING	1	11076
			3	KORBGRIFF	1	11077
			4	KORB (KORBGRIFF INKLUSIVE)	1	11078
			5	SKIMMER	1	11079
			6	SCHRAUBE	1	10526
			7	HÖHENJUSTIERUNG	1	10522
8				HALTERUNG (OPTIONAL)	1	10521
9				ARM (OPTIONAL)	1	10520
	10			HALTERUNG FÜR FRAME POOL (OPTIONAL)	1	11502
			11	SKIMMER HOSE	1	10531
			12	HOSE ADAPTOR B	1	11238A
		*13		DECKBRETT-HALTERUNG (OPTIONAL)	1	11153

*Hinweis: Dieses Element ist nur in der Verpackung enthalten, wenn das Produkt als Teil eines Graphite Gray Panel™ Pool-Set gekauft wurde. Es ist nicht enthalten, wenn das Produkt separat ohne ein Pool-Set gekauft wurde. Wenden Sie sich in diesem Fall an das autorisierte Kundendienst-Center, um das Element zu bestellen, sofern notwendig.

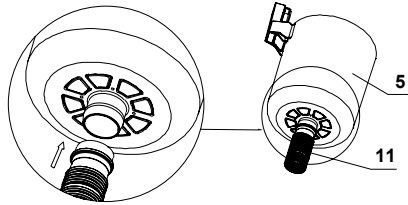
HEBEN SIE DIESE BEDIENUNGSANLEITUNG AUF

Seite 4

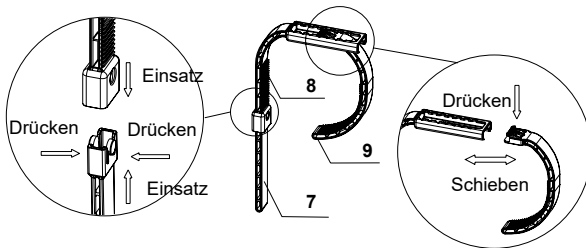
MONTAGE DER HALTERUNG FÜR EASY SET® POOLS MIT OBEREM LUFTRING**1**

HINWEIS: Wenn Sie einen METAL FRAME POOL benutzen, gehen Sie zu Seite 6.

Schließen Sie den Skimmerschlauch (11) an den Bodenanschluss des Skimmers (5) an.

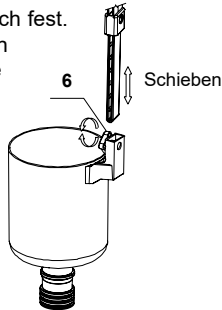
**2**

Bauen Sie die Halterung wie abgebildet zusammen. Stellen Sie die Öffnung der Halterung (8) durch gleichzeitiges Drücken und Schieben des Arms (9) ein.

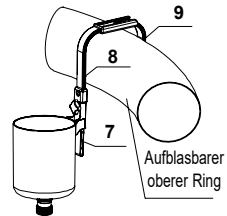
**3**

Drehen Sie nun die Skimmerschraube (6) auf, bringen Sie die zusammengebaute Halterung an und ziehen Sie die Schraube händisch fest.

HINWEIS: Ziehen Sie die Schraube nicht zu fest an und benutzen Sie kein Werkzeug wie z. B. eine Zange.

**4**

Platzieren Sie die gesamte Befestigungseinrichtung oberhalb des aufblasbaren Rings des EASY-SET® Pools in der Nähe des Wasserablaufanschlusses (niedriger Schlauchanschluss). Befestigen Sie die Halterung um den aufblasbaren Ring (sehen Sie Schritt Nr. 2). Stellen Sie sicher, dass die Halterung sicher und fest über dem Pool hängt.

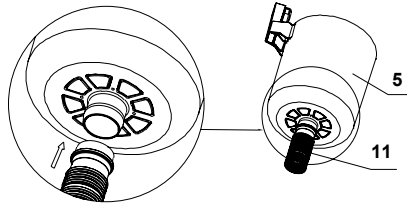


HEBEN SIE DIESE BEDIENUNGSANLEITUNG AUF

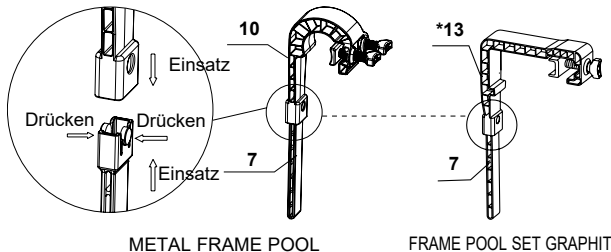
Seite 5

MONTAGE DER HALTERUNG FÜR METAL FRAME POOLS & FRAME POOL SET GRAPHIT**1**

Schließen Sie den Skimmerschlauch (11) an den Bodenanschluss des Skimmers (5) an.

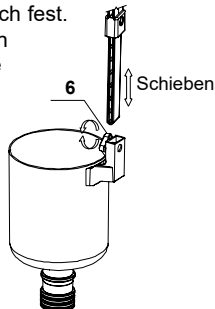
**2**

Bauen Sie die Halterung wie abgebildet zusammen.

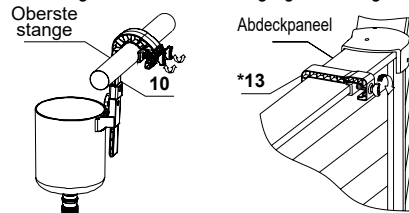
**3**

Drehen Sie nun die Skimmerschraube (6) auf, bringen Sie die zusammengebaute Halterung an und ziehen Sie die Schraube händisch fest.

HINWEIS: Ziehen Sie die Schraube nicht zu fest an und benutzen Sie kein Werkzeug wie z. B. eine Zange.

**4**

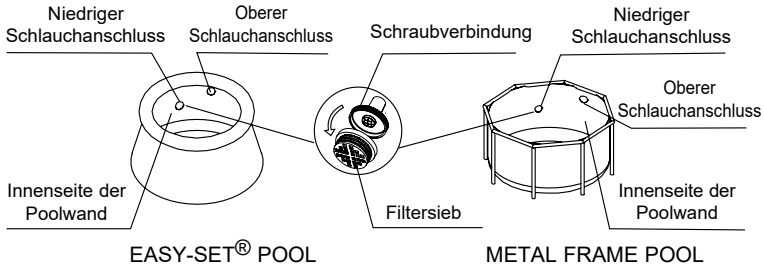
Platzieren Sie die gesamte Befestigungseinrichtung auf der Oberseite eines Abdeckpanels des Frame Pools, in der Nähe des Wasserablaufanschlusses (niedriger Schlauchanschluss). Montieren Sie die Halterung, indem Sie die beiden Schwalbenschwanzschrauben an der oberen Stange anbringen. Versichern Sie sich, dass die Halterung an der oberen Stange gut befestigt ist.

**HEBEN SIE DIESE BEDIENUNGSANLEITUNG AUF**

AUFBAUANLEITUNG

1

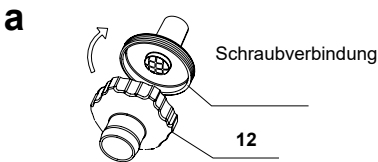
Für eine Poolgröße von 488 cm (16') und darunter:
Schrauben Sie das Filtersieb von der Schraubverbindung (niedriger Schlauchanschluss) ab (von der Innenseite des Pools).



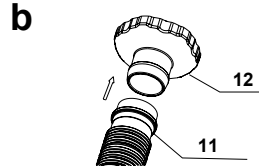
2

Abhängig von der Poolgröße:

Für Pools bis zu einer Größe von 488 cm mit Filter

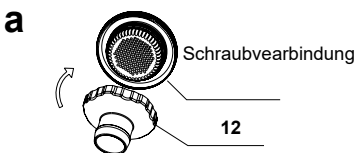


Schrauben Sie den Zschlauchanschluss B (12) von der Innenseite des Pools an die Schlauchverbindung.

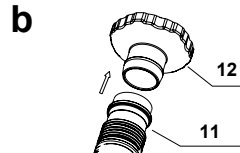


Schließen Sie das andere Ende des Skimmerschlauches (11) an den Schlauchadapter B (12) an.

Für Pools ab einer Größe von 549 cm mit großem Filter



Schrauben Sie den Zschlauchanschluss B (12) von der Innenseite des Pools an die Schraubverbindung.



Schließen Sie das andere Ende des Skimmerschlauches (11) an den Schlauchadapter B (12) an.

HEBEN SIE DIESE BETRIEBSANLEITUNG AUF

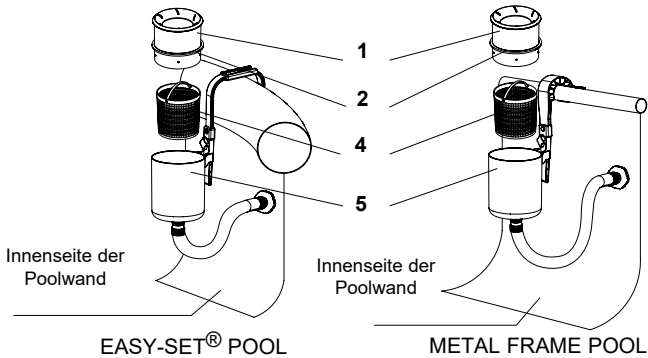
Seite 7

AUFBAUANLEITUNG (Fortsetzung)

3

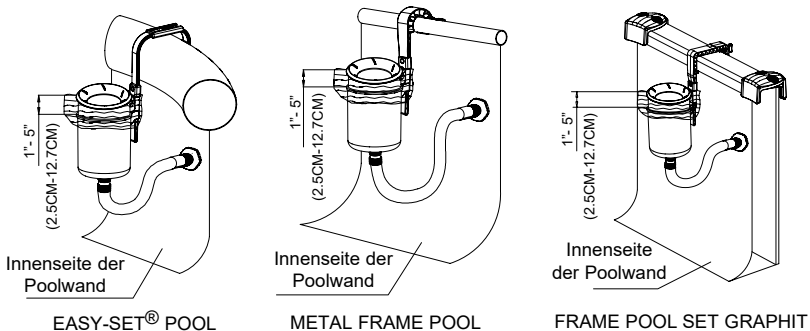
Legen Sie den Korb (4), den Kunststoffring (2) und die schwimmende Abdeckung (1) in den Skimmer (5).

HINWEIS: Der Kunststoffring muss richtig angebracht sein, damit die schwimmende Abdeckung ihre Position hält.



4

Die schwimmende Abdeckung (1) sollte ca. 2,5 - 12,7 cm über dem Skimmer (5) schwimmen. Lösen Sie die Skimmerschraube und schieben Sie den Skimmer an der Halterung hinauf oder hinunter, um die Höhe einzustellen. Dann ziehen Sie die Schraube mit der Hand fest.



WICHTIG: Der Skimmer muss immer senkrecht zur Wasseroberfläche sein, sodass die schwimmende Abdeckung parallel zur Wasseroberfläche liegt.

HEBEN SIE DIESE BEDIENUNGSANLEITUNG AUF

Seite 8

AUFBAUANLEITUNG (Fortsetzung)

5

⚠ WARNHINWEISE

- Die Pumpe nicht in Betrieb nehmen, wenn sich Personen im Pool befinden.
 - Starke Saugkraft. Die schwimmende Abdeckung darf während die Pumpe in Betrieb ist nicht abgenommen oder blockiert werden.
 - Unbedingt Hände und Haare von dem Skimmer und der schwimmenden Abdeckung fernhalten, solange die Pumpe in Betrieb ist.
 - Schalten Sie die Pumpe aus und entfernen Sie den Netzstecker, bevor Sie mit der Reinigung, der Wartung oder dem Abnehmen des Skimmers, dem Korb oder der schwimmenden Abdeckung beginnen.
- Stellen Sie die Pumpe gemäß den Anweisungen im Benutzerhandbuch auf. Schließen Sie die Pumpe an eine elektrische Steckdose an und schalten diese ein.

WICHTIG

Fließt kein Wasser in die Pumpe, versichern Sie sich, dass sich der Oberflächenskimmer aufrecht zur Wasseroberfläche und unter der Wasseroberfläche befindet. Öffnen Sie das Luftauslassventil, das sich in der Nähe des Filtergehäuseabdeckung befindet. Wenn Wasser auszufließen beginnt, schließen Sie das Ventil wieder.

Lassen Sie die Pumpe niemals trocken laufen, da dies zu Überhitzung und Zerstörung der Filterpumpe führt.

- Entfernen Sie den Skimmer und die Halterung, bevor Sie den Pool mit einer Plane abdecken.
- Lagern Sie das Produkt und das Zubehör in einem trockenen und sicheren Raum.

HINWEIS: Ziehen Sie einmal wöchentlich den Schlauchadapter vom Auslassstutzen um sicherzustellen, dass der Siebanschluss frei von Schmutz, Haaren und Algen ist. Stellen Sie auch sicher, dass die Filterkartusche der Filterpumpe sauber ist und sich kein Loch bzw. Undichtigkeit im Zirkulationssystem befindet.

HEBEN SIE DIESE BEDIENUNGSANLEITUNG AUF

LANGZEITLAGERUNG

1. Versichern Sie sich, dass die Pumpe ausgeschaltet ist und stecken Sie das Kabel aus.
2. Befolgen Sie die Aufbauhinweise in umgekehrter Reihenfolge bei der Demontage des Oberflächenskimmers.
3. Reinigen Sie alle Zubehörteile gründlich und lassen Sie diese an der Luft richtig trocknen.
4. Die Original-Verpackung kann als Aufbewahrungsbehälter verwendet werden. Lagern Sie das Produkt an einem kühlen, trockenen Ort.

GENERELLE SICHERHEITSHINWEISE

Ihr Swimmingpool kann Ihnen viel Spaß und Freude bereiten, jedoch bringt das Wasser auch Risiken mit sich. Um eventuelle Verletzungsgefahren und lebensbedrohliche Situationen vermeiden zu können, lesen und halten Sie sich unbedingt an die Sicherheitshinweise, die dem Produkt beigelegt sind. Vergessen Sie nicht, dass die Warnhinweise auf den Packungen zwar viele, aber natürlich nicht alle möglichen Risiken beinhalten.

Zur zusätzlichen Sicherheit machen Sie sich bitte mit folgenden Richtlinien bekannt sowie mit Warnungen, die von nationalen Sicherheitsorganisationen zur Verfügung gestellt werden.

- **Sorgen Sie für** Sie ununterbrochene Aufsicht. Ein zuverlässiger und kompetenter Erwachsener sollte die Funktion des Badewärters übernehmen, insbesondere wenn sich Kinder im oder in der Nähe des Pools befinden.
- Lernen Sie schwimmen.
- Nehmen Sie sich Zeit und machen Sie sich mit Erster Hilfe vertraut.
- Informieren sie jeden der den Pool beaufsichtigt über die möglichen Gefahren sowie über die Benützung von Schutzvorrichtungen wie zum Beispiel verschlossene Türen, Absperrungen, usw.
- Informieren Sie alle Personen, inklusive Kinder, die den Pool darüber, was im Falle eines Unfalls zu tun ist.
- Vernunft und richtiges Einschätzungsvermögen während dem Baden **sind** wichtig.
- Vorsicht, Vorsicht, Vorsicht.

HEBEN SIE DIESE BEDIENUNGSANLEITUNG AUF

Seite 10